



PROMO 2026

Let's Innovate!

Válido de 16.03.2026 a 31.09.2026

📍 Avenida 16 de Maio
3880-102 Ovar
@ info@forwinners.pt
☎ (+351) 256 181 942
Chamada para a rede fixa nacional
🌐 www.forwinners.pt



W6072-1

ENDOSCÓPIO DE INSPEÇÃO SÉRIE 2 (3.9MM)



ENDOSCÓPIO DE INSPEÇÃO SÉRIE 2 (3.9MM)

O endoscópio industrial Welzh Inspection-Mate™ Série 2: foi projetado para inspeções visuais eficientes e detalhadas em áreas de difícil acesso. Sua sonda articulada bidirecional ($\pm 180^\circ$) oferece máxima flexibilidade, enquanto a câmera de alta resolução (1280x720p) com iluminação LED ajustável garante imagens nítidas. Com cabeça de 3,9 mm, o Inspection-Mate™ Série 2 possui um amplo

Recursos avançados:

O Inspection-Mate™ Série 2 possui uma grande tela IPS de 5,0" para visualização nítida de imagens e oferece captura de imagens e vídeos com armazenamento integrado. Sua sonda de câmera é à prova de água (classificação IP67) e uma bateria recarregável de 5000mAh oferece uso prolongado.

Aplicações versáteis:

Ideal para inspeções automéveis, exames de sistemas HVAC, manutenção de máquinas e inspeções de construção. Welzh Inspection-Mate™ Série 2 é o seu parceiro de confiança para diagnósticos e manutenção profissionais em vários setores.



€350.00

Inclui

8GB

WELZH®



W7137
● Vermelho



W7138
● Verde



W7139
● Azul

SISTEMA MODULAR DE ILUMINAÇÃO DE TRABALHO SIRIUS 3

Kit de iluminação magnético 3 em 1 fornece até 700 lúmenes com luzes de bolso destacáveis
Bases rotativas a 180° e ímãs fortes permitem posicionamento mãos-livres
Inclui base de carregamento multifuncional com suporte magnético e roscas para tripé
Proporciona até 18 horas de autonomia com temperatura de cor tipo luz natural
Perfeito para oficinas, espaços reduzidos e tarefas de iluminação de precisão



ASSISTIR ONLINE

€145.00

PARA CONJUNTO

€48.00

PARA INDIVIDUAIS

W5787 FLARE-MATE™

FLARE-MATE™ CONJUNTO DE FERRAMENTAS PARA ABOCARDAMENTO DE TUBOS DE TRAVÃO

Ferramenta hidráulica para abocardamento de tubos de travão proporciona abocardamentos precisos e limpos diretamente no veículo
 A ação de abocardamento linear evita a rutura do tubo e preserva os revestimentos protetores
 Adequada para tubos de aço de parede fina, alumínio e cobre; suporta abocardamentos convexos e duplos
 Ideal para criar uniões seguras e sem fugas em sistemas de travagem e hidráulicos
 Inclui cortador de tubos, ferramenta de curvatura e ferramenta de rebarbação para uma solução completa de oficina

€132.00



W6274 TORQ-MATE™

CHAVE DINAMOMÉTRICA TORQ-MATE™ 1/2" DR COM CABEÇA INTERCAMBIÁVEL CONJUNTO 11 PEÇAS

Chave dinamométrica ajustável com encaixe 1/2" e gama de 20–200 Nm para aperto controlado no sentido horário
 Inclui cabeça de roquete de 72 dentes e 9 cabeças de chave de bocas: 13 mm, 14 mm, 15 mm, 17 mm, 19 mm, 22 mm, 24 mm, 27 mm e 30 mm
 Proporciona precisão profissional de binário com marcações claras e mecanismo de bloqueio seguro
 Ideal para aplicações automóveis, mecânicas e industriais
 Construção durável garante desempenho fiável em ambientes de oficina exigentes

€199.00



W5822 NOX-MATE™

RETIFICADOR DE ROSCAS COM SENSOR NOX; 11 PEÇAS

Este abrangente kit permite a restauração sem danos das roscas do furo do sensor de NOX. Ele apresenta guias de alinhamento para garantir o posicionamento correto do sensor, evitando problemas causados por altas variações de temperatura e carbonização. O kit foi projetado para superar as limitações das torneiras padrão, que geralmente são muito longas e podem levar a ângulos de montagem incorretos. Adequado para filtros de partículas diesel, sensores de exaustão e conversores catalíticos, este kit elimina a necessidade de substituições caras do sistema de exaustão. Sua versatilidade o torna uma ferramenta valiosa de economia de tempo e dinheiro para profissionais automotivos.

Conteúdo:

5 chaves de sonda de exaustão ocas (14 mm, 17 mm, 19 mm, 22 mm, 24 mm)

6 machos de rosca Nox-Mate™:

M12x1,25 (55 mm)

M14x1,5 (45 mm)

M16x1,5 (43 mm)

M18x1,5 (42 mm)

M20x1,5 (50 mm)

M22x1,5 (50 mm)

Todas as ferramentas apresentam designs extracurtos para uso com chaves de caixa ou roquetes em áreas de difícil acesso.

€128.50



W4888

JOGO DE MACHOS E CAÇONETES DE TITÂNIO; 119 PEÇAS



W4888

JOGO DE MACHOS E CAÇONETES DE TITÂNIO; 119 PEÇAS

Um kit de ferramentas versátil para todas as necessidades de rosqueamento, com caçonetes divididos, uma variedade de machos, suportes para machos, suportes para caçonetes e acessórios. Essencial para qualquer oficina, este conjunto garante durabilidade e precisão com sua construção de alta qualidade revestida de titânio.

Enfrente uma ampla gama de tarefas de rosqueamento com o conjunto de machos e caçonetes de titânio. Desde o início de roscas com machos cônicos até o alcance do fundo dos furos com machos de plugue, as ferramentas de aço de tungstênio do conjunto oferecem desempenho e durabilidade excepcionais.

Organizado de forma conveniente em um estojo durável moldado por sopro para fácil acesso e armazenamento. Cada macho é fornecido em pares, incluindo machos cônicos e de plugue, simplificando o processo de início da rosca. Recursos adicionais como suportes de macho ajustáveis, suportes de caçonete e uma chave de macho de 8 peças aumentam a conveniência, todos feitos de aço de tungstênio durável.

Conteúdo:

Chaves de macho de 8 peças:

Chaves dr de 1/4": 1 mm, 2 mm, 3 mm, 4 mm.

Chaves 3/8"dr: 5mm, 6mm, 7mm, 8mm.

Machos Finos:

6 x 0,75, 7 x 0,75, 8 x 0,75, 9 x 0,75, 10 x 0,75, 10 x 1, 11 x 0,75, 11 x 1, 12 x 0,75, 12 x 1, 14 x 1, 14 x 1,25, 16 x 1 mm

Machos Grossos:

2 x 0,4, 3 x 0,5, 4 x 0,7, 5 x 0,8, 6 x 1, 7 x 1, 8 x 1, 8 x 1,25, 9 x 1,0, 9 x 1,25, 10 x 1,25, 10 x 1,5, 11 x 1,25, 11 x 1,5, 12 x 1,25, 12 x 1,5, 12 x 1,75, 14 x 1,5, 14 x 2,0, 16 x 1,5, 16 x 2,0, 18 x 1,5 mm



€214.20

CHAVES DE IMPACTO 13 PEÇAS EXTRA STUBBY COM HASTE SEXTAVADA 1/4" DR 4-15MM

W3370

ROQUETE MANUAL EXTRA LONGA 1/2" WELZH NANO-MATE™

W6033



NANO-MATE™

Design compacto

A gama de Chaves de Roquete Manual Nano-Mate™ foi concebida para os conjuntos de chaves de impacto extra curtos Welzh

Perfil ultra baixo ideal para áreas de difícil acesso

Flexibilidade e controlo com cabeça flexível de 10 mm e corpo alongado para maior alavancagem

Mecanismo de 120 dentes para precisão e suavidade

Concebida para Chaves Welzh

Sistema de anéis de retenção garante bloqueio fiável em oficinas profissionais



W6032

ROQUETE MANUAL EXTRA LONGA 3/8" WELZH NANO-MATE™



€57.43

W6033

ROQUETE MANUAL EXTRA LONGA 1/2" WELZH NANO-MATE™



€69.09

W6034

ROQUETE MANUAL EXTRA LONGA 1/4" WELZH NANO-MATE™



€39.94

W3360

CHAVES DE IMPACTO 14 PEÇAS EXTRA STUBBY COM HASTE SEXTAVADA 3/8"DR 6-19MM

Jogo de Chaves de Impacto Stubby Chaves compactos concebidos para áreas apertadas e de difícil acesso Perfil stubby permite acesso onde os chaves standard não conseguem alcançar
Encaixe sextavado permite utilização com chave para maior versatilidade
Fabricados em aço CR-MO durável para tarefas exigentes
Inclui 14 tamanhos: 6-19 mm, fornecido em calha de alumínio para chaves



Para utilização com
6032-WW

€47.65

W3370

CHAVES DE IMPACTO 13 PEÇAS EXTRA STUBBY COM HASTE SEXTAVADA 1/4"DR 4-15MM

Jogo Completo de Chaves de Impacto 1/4" Gama completa de chaves de impacto com encaixe sextavado para aplicações versáteis
Abrange tamanhos de 4 mm a 15 mm com encaixe 1/4", perfil de 6 faces e 22,5 mm de profundidade
Fabricados em aço CR-MO resistente com acabamento em fosfato preto para longa durabilidade
Fornecido em calha para chaves para armazenamento seguro e organizado



Para utilização com
6034-WW

€47.65

W3390

CHAVES DE IMPACTO 15 PEÇAS EXTRA STUBBY COM HASTE SEXTAVADA 1/2"DR 10-24MM

Jogo de Chaves de Impacto Stubby Ideal para utilização em áreas confinadas ou de difícil acesso
Design com encaixe sextavado permite utilização com chave para maior versatilidade
Fornecido em calha de alumínio para chaves para armazenamento fácil
Fabricados em material CR-MO durável
Tamanhos incluídos: 10-24 mm com 28 mm de profundidade



Para utilização com
6033-WW

€71.40

W6035 NANO-MATE

CONJUNTO WELZH NANO-MATE™ 3 PEÇAS



Inclui

W6032

ROQUETE MANUAL EXTRA LONGA 3/8"

W6033

ROQUETE MANUAL EXTRA LONGA 1/2"

W6034

ROQUETE MANUAL EXTRA LONGA 1/4"

€158.49

W6769

CONJUNTO DE 3 BANDEJAS DOBRÁVEIS COM DUPLO ÍMAN

Conjunto fiável de 3 bandejas dobráveis concebido para manter pequenas peças seguras durante tarefas de reparação ou montagem

Base dupla magnética e exterior mantêm fixações no lugar mesmo na vertical ou acima da cabeça

Fabricadas em silicone resistente a óleo para forte aderência e proteção da superfície

Design dobrável permite reduzir cada bandeja a metade da altura para armazenamento compacto em caixas ou gavetas de ferramentas

Inclui bandeja grande (280x180x60 mm), média (150x130x50 mm) e pequena (130x80x50 mm), ideais para oficina, garagem ou utilização móvel



€24.00

W7200

CONJUNTO DE 4 LINHAS DE TENSÃO COM ROQUETE

Sistema de controlo de carga seguro e fiável para ferramentas, lonas, iluminação e muito mais, ideal para utilização em oficina ou no exterior

Equipado com roldanas de roquete de serviço pesado e cordas de alta resistência que bloqueiam firmemente sem deslizar, basta fixar, puxar e assegurar

Construído com materiais de nível industrial e ganchos resistentes à corrosão para durabilidade em ambientes exigentes

Inclui quatro linhas: 2x pequenas (capacidade de 50 kg) e 2x grandes (capacidade de 100 kg) para utilização versátil

Fácil de instalar e reutilizável, perfeito para tarefas de fixação rápidas e eficientes



€23.83

W7198

CONJUNTO DE 4 JUNTAS GIRATÓRIAS PARA ENTRADA DE AR

Conjunto de juntas giratórias flexíveis para entrada de ar que permite movimento sem restrições ao utilizar ferramentas pneumáticas

Arco duplo de rotação de 180° reduz a tensão da mangueira e a fadiga do utilizador

Evita torções e emaranhamentos da linha para operação mais suave e maior eficiência

Acabamento durável de alta visibilidade facilita a localização das juntas em ambiente de oficina

Conjunto compacto de 4 peças concebido para utilização profissional diária com desempenho fiável



€26.20



W6769
CONJUNTO DE 3 BANDEJAS DOBRÁVEIS COM DUPLO ÍMAN



W7198
CONJUNTO DE 4 JUNTAS GIRATÓRIAS PARA ENTRADA DE AR



W6640

CONJUNTO REMOVEDOR DE VEIO DE TRANSMISSÃO STRIKE-MATE™ 7 PEÇAS



W5540

KIT REMOVEDOR DE RÓTULAS; 6 PEÇAS

STRIKE-MATE™

W6640

CONJUNTO REMOVEDOR DE VEIO DE TRANSMISSÃO STRIKE-MATE™ 7 PEÇAS

A ferramenta Strike-Mate™ substitui a porca do veio de transmissão para proporcionar um ponto de impacto seguro e direcionado, permitindo uma remoção fácil sem danos

Inclui 7 medidas de rosca: M20X1.25, M20X1.5, M22X1, M22X1.5, M24X1.5, M24X2.0, M27X1.5

Ideal para a maioria dos automóveis, SUVs e veículos comerciais ligeiros

Fabricada em aço endurecido com roscas de precisão para ajuste seguro e durabilidade

Uma alternativa mais rápida e segura aos métodos convencionais de remoção do veio de transmissão



ASSISTIR ONLINE

€107.14



W5540

KIT REMOVEDOR DE RÓTULAS; 6 PEÇAS

Projetado para ser parafusado em roscas de junta esférica no lugar da porca

Cria um ponto de ataque preciso para fornecer vibração para fácil separação

Chega de lutar ou danificar componentes durante a remoção

Inclui tamanhos de rosca M10x1,5, M10x1,25, M12x1,25, M12x1,5

Também tem M14x1,5, M14x2,0 para juntas esféricas/eixos de transmissão maiores

Serve na maioria dos carros de passeio, caminhões leves, SUVs e vans

Construído em aço temperado para resistência ao impacto

As roscas são usinadas com precisão para engate adequado

Permite concluir reparos de forma rápida e fácil em comparação com métodos convencionais



ASSISTIR ONLINE

€47.66



W6900

CONJUNTO DE CHAVES PARA TUBOS XL COM CABEÇA FLEXÍVEL 3 PEÇAS

Conjunto de chaves de cabeça flexível extra longas para precisão em áreas de difícil acesso
 Inclui tamanhos 8x9 mm, 10x11 mm e 12x13 mm com cabeças flexíveis a 180° para máximo alcance e controlo
 Ideal para linhas de travão, sistemas de combustível e ligações hidráulicas onde a precisão é essencial
 Construção em aço CR-V com acabamento cromado garante resistência e proteção contra corrosão
 Chaves individuais também disponíveis: 6901-WW, 6902-WW, 6903-WW

€55.20



W6700

KIT DE CHAVES CROWFOOT COM CABEÇA FLEXÍVEL 13 PEÇAS 8–19MM

Conjunto de chaves crowfoot flexíveis concebido para máximo acesso e controlo em espaços confinados
 Inclui 12 peças com encaixe 3/8" de 8–19 mm mais barra de força de 200 mm para maior alavancagem
 Cabeças articuladas permitem trabalho preciso em qualquer ângulo para aperto eficiente e sem deslizamentos
 Ideal para utilização automóvel, mecânica e industrial onde o alcance e a precisão são essenciais
 Fornecido em tabuleiro de espuma EVA resistente para armazenamento organizado e pronto para oficina

€85.70



W6737

CONJUNTO DE CHAVES PARA TUBOS COM DUPLA CABEÇA FLEXÍVEL 6 PEÇAS 9–21MM

Conjunto de chaves para tubos flexíveis concebido para acesso preciso a linhas de travão, combustível e hidráulicas
 Cabeças flexíveis de boca dupla proporcionam manobrabilidade suave em espaços apertados ou de difícil acesso sem danificar as ligações
 Fabricadas em aço 40CrV e 42CrMo para elevada resistência e longa durabilidade
 Inclui 6 tamanhos de dupla extremidade: 9x11, 10x12, 13x14, 15x17, 16x18, 19x21 mm Fornecido em tabuleiro de espuma EVA para armazenamento limpo e organizado em qualquer oficina profissional

€57.99





WASTE-MATE™
W5885
ASPIRADOR DE OLEO 70LTS

ASPIRADOR DE OLEO 70LTS

O Waste Mate™ é um drenador e extrator de óleo alimentado a ar comprimido (6-8 bar), concebido para uma remoção de fluidos eficiente e amiga do ambiente. O sistema inclui 5 varetas de extração de óleo para diferentes tipos de veículos. Com depósito de 70L, copo de medição de 10L e aparadeira de óleo de 20L, permite a recolha precisa de óleo em vários veículos.

Especificações técnicas:
Pressão de descarga do óleo: 0,6-0,8 bar
Consumo de ar: 150L/min
Nível de vácuo: 0-65 cmHg
Temperatura do óleo de trabalho: 40-60°C
Capacidade do depósito: 70L

€388.30

1. 5 x L700 mm, (Cu) Velocidade de Extração: 1,9 L/min
2. 6 x L700 mm, (Cu) Velocidade de Extração: 3,7 L/min
3. 5 x L700 mm, (Pvc) Velocidade de Extração: 1,0 L/min
4. 6 x L700 mm, (Pvc) Velocidade de Extração: 2,0 L/min
5. 8 x L700 mm, (Pvc) Velocidade de Extração: 6,5 L/min





W6005
Mini Beast Edition 2.0- 1450nm



W6003
Beast Edition 2.0- 2350nm

W6003

Chave de Impacto Beast Edition 2.0
2350 Nm (Azul)
● Azul



W6005

Chave de Impacto Mini Beast Series 2.0
1450 Nm (Azul)
● Azul



WELZH[®] Beast[™] 2.0

Chave de Impacto de Alto Desempenho
Fornecer até 2350 Nm de binário em apenas
5 segundos Peso de 2,40 kg para equilíbrio
ideal entre potência e controlo
Motor energeticamente eficiente para máximo
desempenho e durabilidade
Interruptor de 3 níveis para controlo de binário
em ambas as direções
Encaixe quadrado de 1/2" com velocidade
em vazio de 7500 RPM

€199.00

MINI Beast[™] 2.0 by WELZH[®]

Chave de Impacto de Alto Desempenho
Fornecer até 1450 Nm de binário em apenas
5 segundos Peso leve de 1,60 kg para
manuseamento fácil
Motor energeticamente eficiente garante
desempenho duradouro
Interruptor de potência de 3 níveis para
controlo em avanço e reversão
Encaixe quadrado de 1/2" com velocidade
em vazio de 10000 RPM

€169.00



W6877

CONJUNTO DE CABOS DE TESTE AUTOMÓVEL 36 PEÇAS

Conjunto profissional de cabos de teste para diagnóstico automóvel. Abrange diversas configurações para ligação rápida e segura a sensores, conectores e sistemas elétricos. Ideal para testes de continuidade, tensão e sinal em veículos modernos. Fornecido em estojo organizado para utilização eficiente em oficina.

€42.86

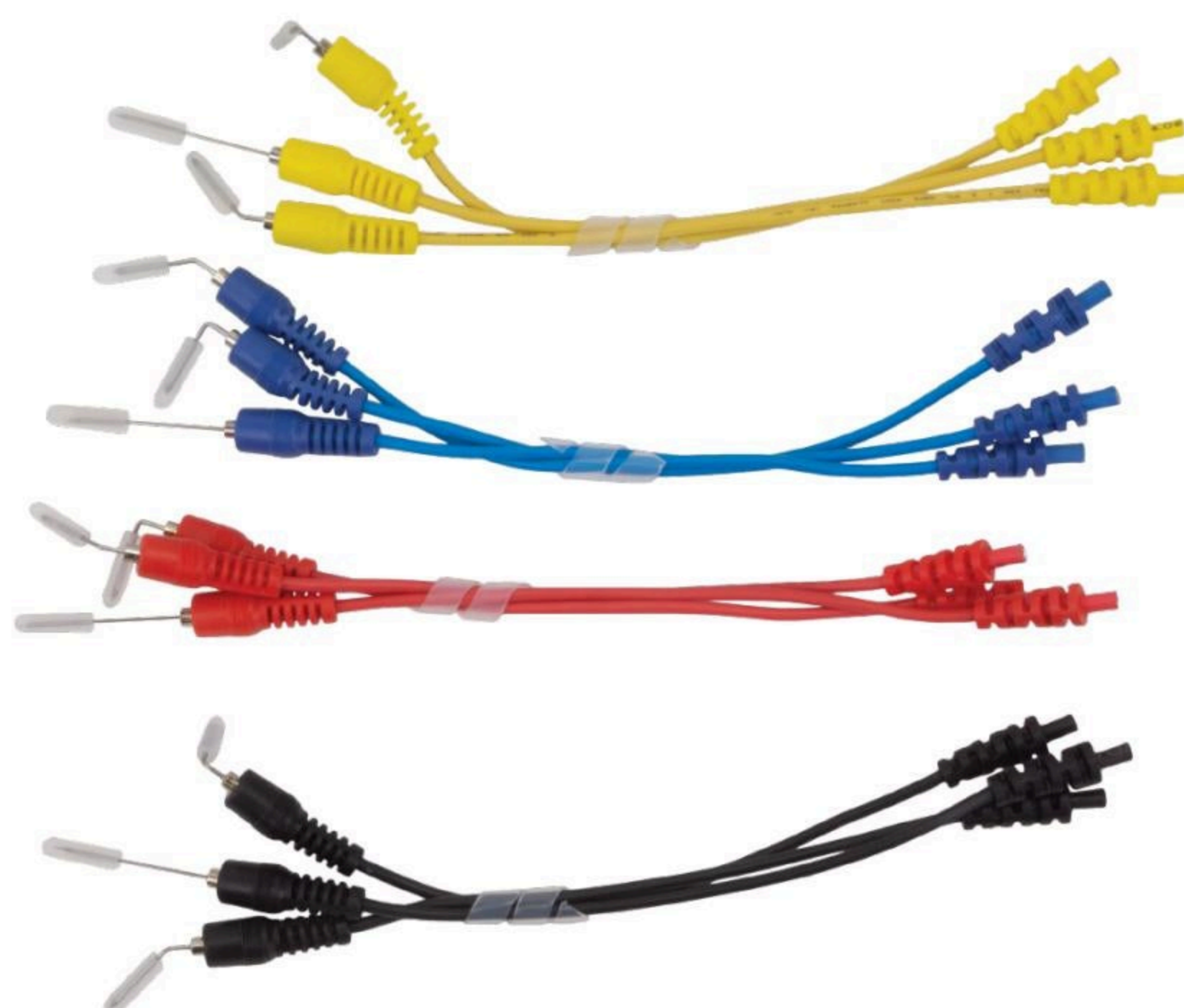


W44051

CONJUNTO DE PONTAS SUPERFINAS 12 PEÇAS

Conjunto de 12 peças para utilização direta com multímetros digitais, sem necessidade de adaptadores adicionais. Pontas ultrafinas concebidas para aceder a conectores entre isoladores e vedantes. Inclui pontas de 0,7 mm em formatos reto, 45° e 90° para testes versáteis. Ideal para diagnósticos em sistemas elétricos automóveis modernos. Design de ligação rápida compatível com pontas standard para utilização simples e eficiente.

€29.90



W6133

MULTÍMETRO DIGITAL AUTO-SMART 1000V COM NCV

Medição precisa de corrente AC/DC, tensão, resistência, capacitância e frequência de 40 Hz a 1000 Hz. Permite leituras de temperatura de -40°C a 1000°C, adequado para aplicações HVAC e industriais. Inclui função NCV para deteção segura de tensão AC sem contacto. Testa continuidade, díodos e identifica fios sob tensão. Ferramenta fiável para diagnósticos eficientes e seguros em ambientes profissionais.

€30.86





W44051 |
CONJUNTO DE PONTAS SUPERFINAS 12 PEÇAS



W6133 |
MULTÍMETRO DIGITAL AUTO-SMART 1000V COM NCV

W5078

KIT DE LIMPEZA DE ALOJAMENTO E MANGA DE INJETOR DIESEL 3 PEÇAS

Conjunto de 3 escovas em aço inoxidável para limpeza de mangas de injetor, assentos, alojamentos, portas e depósitos de carbono Inclui escovas tubulares espirais de 80 mm x 35 mm e 150 mm x 35 mm, além de escova de fundo plano de 50 mm x 17 mm

As escovas espirais proporcionam limpeza profunda de alojamentos, portas e mangas de injetor

A escova de fundo plano alcança áreas apertadas para limpeza precisa

Hastes galvanizadas duráveis com cabos em polipropileno de pega confortável



€18.85

W6060

CONJUNTO DE ESCOVAS DE REBARBAÇÃO 11 PEÇAS

Conjunto de 11 escovas de rebarbação com tamanhos de 8 mm a 50 mm para trabalhos de metalomecânica e fabrico

Punho ergonómico Welzh para utilização profissional confortável em diversas aplicações

Ideal para remover rebarbas, suavizar soldaduras, limpar roscas e preparar superfícies para acabamento

Remove eficazmente ferrugem e oxidação para superfícies metálicas limpas e polidas

Inclui escovas tipo leque para áreas amplas e modelos torcidos para cantos e superfícies internas



€42.60

W44745

SMASHER™

CONJUNTO DE MARTELOS DE BOLA WELZH "SMASHER"

Especialmente projetado:

A cabeça cheia de granalha reduz os rebotes e fornece controle adicional.

O cabo largo e alargado com empunhadura macia proporciona segurança e aderência extras durante o uso.

Superfícies de impacto suaves para golpes eficazes e sólidos.

O material de poliuretano resiste à maioria dos produtos químicos de escritório.

A prensa de aço estrutural se estende da cabeça até o cabo.

Construção industrial

Força e rigor:

O cabo com prensa de aço é fixado à cabeça do recipiente e por todo o cabo para fornecer resistência excepcional.

Várias aplicações:

Ideal para muitas aplicações profissionais, incluindo chassis, trabalho de suspensão, remoção de tambores de freio e ônibus teimosos e metalurgia

Fornecido em:

Bandeja de espuma protetora para armazenamento seguro e protegido.



44748-WW

● 16oz

44747-WW

● 32oz

44749-WW

● 48oz

€107.14

W6060
CONJUNTO DE ESCOVAS DE REBARBAÇÃO 11 PEÇAS



W44745
CONJUNTO DE MARTELOS DE BOLA WELZH "SMASHER"



W7283

KIT DE FERRAMENTAS DE SINCRONIZAÇÃO DO MOTOR PARA VAUXHALL / OPEL K INSIGNIA B 1.5 CRDI E 2.0 CDTI B16

Kit de sincronização para motores diesel Vauxhall e Opel 1.5L e 2.0L CRDI/CDTi de 2017 a 2023
 Concebido para sistemas acionados por corrente em Astra K, Insignia B e modelos relacionados
 Inclui ferramentas estilo OE para bloqueio preciso da árvore de cames, cambota, volante do motor e tensor
 Abrange códigos de motor F15DVC, F15DVH, D15, LXD, LSQ, Z18
 Garante sincronização exata e alinhamento seguro, ideal para manutenção profissional diesel e substituição de corrente

€157.70



W7193

CONJUNTO DE FERRAMENTAS DE SINCRONIZAÇÃO DO MOTOR PARA MOTORES VOLVO DIESEL E GASOLINA B4204

Conjunto profissional de ferramentas de sincronização para motores Volvo B4204 com transmissões de 8 velocidades
 Permite alinhamento preciso da árvore de cames e da cambota para ajustes de distribuição, trabalhos no trem de válvulas e substituição de juntas
 Compatível com uma ampla gama de modelos, incluindo S60, V40, XC60, V70 e outros desde 2007
 Compatível com motores 2.0 Diesel (série D4204), 1.5 Gasolina (série B4154) e 2.0 Gasolina (série B4204)
 Inclui ferramentas equivalentes OEM para posicionamento exato e manutenção segura de nível profissional

€128.55



W6759

KIT DE FERRAMENTAS DE SINCRONIZAÇÃO PARA MOTOR A GASOLINA BMW E BMW MINI 1.2/1.5/2.0/3.0 CORRENTE

Kit profissional de sincronização para motores a gasolina BMW e MINI B38, B48 e B58 com sistemas acionados por corrente
 Garante bloqueio preciso da árvore de cames e da cambota para manutenção da corrente de distribuição, ajuste do tempo de válvulas e reparações da cabeça do motor
 Abrange uma ampla gama de modelos, incluindo Série 1-7, i8, Série X, Z4, Clubman, Countryman e outros desde 2014
 Compatível com códigos de motor B38, B46, B48 nas variantes 1.5, 1.6 e 2.0L
 Fornecido em mala resistente com ferramentas equivalentes OEM para desempenho eficiente de nível profissional em oficina

€149.00



W7177

KIT DE SINCRONIZAÇÃO DO MOTOR PARA HYUNDAI E KIA 1.6 DIESEL

Conjunto de ferramentas de sincronização do motor para motores diesel Hyundai e Kia 1.6L D4FE (U3)
 Garante alinhamento preciso da árvore de cames e da cambota durante manutenção da correia ou corrente
 Compatível com i30, i40, Kona, Tucson, Ceed, Optima, ProCeed, Sportage, Stonic e Xceed a partir de 2018
 Inclui bloqueio do volante do motor e corresponde às ferramentas OE 09240-2U100, 2U400, 2U300, 2U500
 Construído para utilização profissional em oficina, assegurando resultados de sincronização fiáveis e precisos

€71.55



W5850

KIT DE FERRAMENTAS DE SINCRONIZAÇÃO DO MOTOR
VW GROUP 1.0 / 1.2 / 1.4 TSI GASOLINA

Ferramenta de extensão para o kit WELZH 5821-WW, permitindo sincronização precisa da árvore de cames em motores VAG TSI de 3 e 4 cilindros de gerações anteriores
Compatível com variantes 1.0L, 1.2L e 1.4L EA211 e EVO ACT, incluindo DACA, DACB, DADA, DFYA, DHFA, DPBA, DPCA, DPBE
Adequado para Audi (2017 em diante), VW, Seat e Skoda (2015 em diante)
Amplia a cobertura da oficina mantendo o alinhamento da distribuição rápido e fiável
Concebido para integração perfeita com o WELZH 5821-WW para manter um fluxo de trabalho profissional

€61.70



W5821

KIT DE FERRAMENTAS DE SINCRONIZAÇÃO DO MOTOR - VW GROUP 1.4
TSI ACT FERRAMENTA DE SINCRONIZAÇÃO DA ÁRVORE DE CAMES

Kit de alinhamento da árvore de cames para motores VAG 1.5L TSI utilizando inclinômetro manual e adaptadores de precisão, sem necessidade de acesso OBD
Ideal para substituição da correia de distribuição, diagnóstico ou reconstrução, proporcionando configuração rápida e precisa sem sistemas digitais
Abrange modelos VW, Audi, Seat e Skoda desde 2017 com motores DACA, DACB, DADA, DFYA, DPBA, DPCA, DPBE
Compatível com variantes EA211 e EVO TSI ACT de 4 cilindros
Ferramenta profissional para oficinas que exigem sincronização precisa em motores a gasolina modernos

€184.10



W44760

KIT DE REMOÇÃO E INSTALAÇÃO DE ROLAMENTOS DE RODA
PARA ROLAMENTOS TRASEIROS EM CARRINHAS CITROËN,
PEUGEOT E VAUXHALL/OPEL

Especialmente concebido para rolamentos GEN2 sem furo central, aplicando pressão apenas na pista exterior para remoção e instalação seguras
Compatível com Citroën Dispatch (2016–), Peugeot Expert (2016–), Toyota Proace/Verso (2016–) e Vauxhall Vivaro (2019–)
Garante instalação segura e sem danos com precisão específica para cada veículo
Acelera a substituição de rolamentos mantendo durabilidade e exatidão
Solução fiável para oficinas profissionais que trabalham com carrinhas comerciais modernas

€205.60



W7293

FERRAMENTA DE COMPRESSÃO DO TENSOR DE CORREIA PARA UTILIZAÇÃO EM
HYUNDAI E KIA

Ferramenta de compressão do tensor de correia híbrida para substituição segura e precisa da correia em modelos híbridos Hyundai e Kia
Concebida para motores 1.6L GHEV com compressão controlada através do tubo de controlo incluído
Evita danos no tensor da correia HSG durante a intervenção
Compatível com modelos híbridos Ioniq, Kona, Niro, Optima e Xceed de 2016–2022
Equivalente às ferramentas OEM 09244-G21000 e 9252-2E100 para fiabilidade profissional em oficina

€33.33



W7106

KIT DE SERVIÇO PARA CUBOS DE RODA EM ALUMÍNIO

Sistema de acondicionamento de cubos de precisão restaura superfícies de cubo de roda limpas e planas para alinhamento perfeito do disco de travão e da roda

Abrasivos de poro aberto removem ferrugem e corrosão com mínima formação de pó para contacto consistente e sem distorções

Estrutura em alumínio garante durabilidade e fixação em Velcro permite troca rápida de discos durante o serviço

Compatível com cubos até 150 mm, incluindo designs alargados de 90 mm em plataformas de nova geração em automóveis, carrinhas, 4x4 e veículos comerciais ligeiros

Compatível com chaves de impacto até 4000 rpm, cada disco tem duração até 50 veículos para manutenção eficiente e económica



€107.10

W6690

KIT DE AMORTECEDOR E EXPANSOR 9 PEÇAS

Kit universal de 9 peças para amortecedores e expansores para remoção e instalação seguras de colunas de suspensão, cubos de roda e articulações de direção em Audi, BMW, Citroën, Ford, Peugeot e VW

Construção em aço de alta qualidade e elevada durabilidade com abertura máxima aproximada de 15 mm para fiabilidade em oficina

Compatível apenas com ferramentas manuais de 10 mm; não exceder o limite de binário de 25 Nm

Inclui ampla gama de expansores internos e externos e adaptadores para ajuste preciso em diversas aplicações

Ideal para manutenção eficiente de suspensão e trabalhos profissionais de reparação



€41.60

W5659

SEPARADOR UNIVERSAL DE COLUNA DE SUSPENSÃO

Separador Universal de Coluna de Suspensão

Permite remover e instalar suportes de amortecedor, cubos de roda e articulações de direção

Compatível com Audi, BMW, Citroen, Ford, Peugeot e VW

Construção em aço de elevada qualidade com abertura máxima de 15 mm

Design compacto para intervenções rápidas e eficientes

Utilizar apenas com ferramentas manuais de 10 mm, binário máximo de 25 Nm para manter a garantia



ASSISTIR ONLINE



€23.83





W6235
COMPROVADOR DE FOLGAS DE DIREÇÃO E SUSPENSÃO

CHASSIS-MATE™

Adequado para diâmetros de roda de 550 mm a 800 mm, ideal para a maioria dos modelos de automóveis, SUV e carrinhas.

Montagem direta na roda em segundos para uma configuração rápida e sem complicações.

Desenvolvido para proteger as jantes contra danos durante o uso, garantindo sempre uma operação segura.

As pontas antiderrapantes proporcionam uma montagem segura e uma melhor aderência durante o trabalho de suspensão.

Permite testes precisos de folgas na direção e suspensão, o que o torna uma solução que poupa tempo às oficinas.



ASSISTIR ONLINE

€163.00



W6466
SUSPENSION-MATE™



SUSPENSION-MATE™

Ferramenta Suspension Mate posiciona os braços inferiores de suspensão para facilitar a remoção do cubo e otimizar o tempo de trabalho

Ideal para substituição de rótulas, remoção de veios de transmissão e extração de amortecedores dos apoios inferiores

Permite baixar facilmente as barras de ligação para acesso ao eixo

Incorpora mecanismo de roquete Welzh de utilização prática e corrente ajustável para aplicação universal

Proporciona operação mãos-livres em rótulas e triângulos de suspensão, eliminando a necessidade de um segundo técnico

€185.00



W7102

SUPORTE UNIVERSAL INFERIOR PARA MOTOR E CAIXA DE VELOCIDADES

Suporte Flexível para Motor e Caixa de Velocidades

Totalmente ajustável com mecanismo de elevação tipo tesoura para posicionamento seguro

Ideal para trabalhos de correia de distribuição, embraiagem e caixa de velocidades

Ganchos rotativos e ajuste longitudinal adaptam-se a vários tipos de veículos

Placas de apoio antiderrapantes e ajustáveis em altura para maior estabilidade

Fabricado em aço ferramenta de alta qualidade para utilização diária fiável em oficina

€357.15



ASSISTIR ONLINE



W7103

SUPORTE MOTORES 800KG

Construído para Força e Estabilidade:

O suporte suporta cargas de até 800 kg, sendo ideal para manusear motores e componentes pesados durante a manutenção e reparos.

Sua estrutura reforçada em aço garante durabilidade e desempenho estável em ambientes de oficinas e garagens movimentados.

Projetado para uso profissional, oferece segurança e confiança durante a operação.

Controle Total com Rotação Suave:

Equipado com um volante robusto e mecanismo de travamento, o suporte permite a rotação suave de 360° do motor, proporcionando acesso completo a todos os ângulos de trabalho.

Os braços de montagem ajustáveis o tornam compatível com uma ampla gama de tipos de motor, oferecendo flexibilidade e conveniência para os técnicos.

A fixação segura e o movimento controlado ajudam a reduzir a fadiga e a melhorar a precisão em tarefas complexas.

Móvel, Prático e Pronto para a Oficina:

Quatro rodízios giratórios reforçados proporcionam excelente manobrabilidade em superfícies planas e sólidas, permitindo fácil posicionamento durante o uso.

Uma bandeja coletora de fluidos integrada ajuda a manter a área de trabalho limpa, recolhendo derramamentos e gotejamentos.

Este suporte é uma adição prática e eficiente para qualquer oficina profissional, onde mobilidade, confiabilidade e segurança são prioridades essenciais.

€750.00



W6708

STORM-MATE™ PISTOLA DE AR COM BOCAL REDEMOINHO DE ALTA VELOCIDADE

STORM-MATE™

Potência Compacta para Trabalhos Exigentes
Design leve proporciona limpeza a ar de alto desempenho para oficinas, interiores e detalhamento

Força de Limpeza Tipo Ciclone

Bico tipo redemoinho remove pó, detritos e água de saídas de ar, tabliers e compartimentos do motor

Eficiente e Fácil de Utilizar

Corpo em alumínio, entrada de ar 1/4", 90 PSI máximo e baixo consumo de ar de 2,8 CFM para controlo profissional



ASSISTIR ONLINE

€35.60



W7327 ARM-MATE™

ARM-MATE™; MINI

Ferramenta compacta para descida segura e fácil dos braços de suspensão durante a substituição de casquilhos e rótulas
 Fixa-se firmemente ao braço inferior e opera com uma chave de roquete ou barra de força para movimento controlado
 Inclui recortes Hex e Bi-Hex para múltiplas posições desfasadas e maior compatibilidade com veículos
 Design de ajuste universal garante utilização simples em várias marcas e modelos
 Desenvolvida com engenharia de precisão no Reino Unido para fiabilidade profissional e desempenho duradouro

€26.20



ASSISTIR ONLINE



W3400 STRUT MATE

STRUT MATE™ SUPORTE DE AMORTECEDOR PARA MACACO

Fornece uma solução altamente eficiente para apoiar e manter o suporte no lugar enquanto realiza a operação.
 Para ser usado em conjunto com um macaco de fosso

€77.40



W2788

FERRAMENTA DE CHANFRAR PARA PERNOS 13-36MM

Projetado com lâminas de tungstênio afiadas: para reparar parafusos danificados.
 Funciona em vários materiais: também funciona em aço inoxidável, aço endurecido, aço macio, cobre, latão, madeira, fibra de vidro e plástico rígido.
 Rerosqueamento: Ideal para rerosqueamento de eixos de acionamento.

€58.46

W2789

FERRAMENTA DE CHANFRAR PARA PERNOS 3-19MM

Projetado com lâminas de tungstênio afiadas: para reparar parafusos danificados.
 Funciona em vários materiais: também funciona em aço inoxidável, aço endurecido, aço macio, cobre, latão, madeira, fibra de vidro e plástico rígido.
 Rerosqueamento: Ideal para rerosqueamento de eixos de acionamento.

€25.89



W2788

W2789

W291219 CARBON MATE

CARBON CLEANER

O Welzh Carbon Crusher™ foi projetado para remover depósitos de carbono na seção de admissão e nas válvulas de admissão dos motores de combustão.

O Carbon Crusher™ pulveriza areia de noqueira no tubo de entrada do motor a uma pressão extremamente alta que limpa e remove todo o depósito de carbono da entrada de forma eficaz.

Vem completo com adaptadores de vácuo universais para cobrir 99% de todos os veículos da marca.

Remoção rápida e eficaz dos depósitos de carbono nas seções de entrada.

Limpa até 8 vezes mais rápido do que qualquer outra ferramenta convencional.

A cabeça do cilindro não precisa ser desmontada.

Consumo de energia e funciona com ar comprimido.

Sem uso de aditivos químicos nocivos.

Fácil de usar e resultados duradouros.

Várias lanças de jato também estão incluídas.

Níveis de ruído: 75-80 dB.

Outros acessórios incluídos:

Filtro, cartucho de filtro, peneira, pistola de jato de areia, óculos de segurança, conector de mangueira de sucção de areia, 5 adaptadores e 2 sacos de areia de noqueira



ASSISTIR ONLINE

€599.00



W5410

PURGADOR PULSANTE DE TRAVÃO E EMBRAIAGEM 12 VOLTS COM CONJUNTO DE ADAPTADORES

Trocador de fluido de travão e embraiagem 12V Pulse-Mate™ fornece até 3,0 bar de pressão com caudal de 2,2 LPM

Sistema de fornecimento pulsante reduz a formação de bolhas de ar para sangragem mais rápida e segura

Manómetro integrado, regulador e desligamento automático para precisão e segurança

Mangueira auto-purgante de 3,5 m permite operação por uma única pessoa com facilidade

Linhas separadas para fluido novo e usado evitam contaminação cruzada

Ideal para substituição de fluido, sangragem de embraiagem e purga completa de travões em oficinas profissionais

€289.00



ASSISTIR ONLINE



W6054

ASPIRADOR INDUSTRIAL 2800W 105 LITROS

Fornecer elevada potência de sucção com sistema de três motores de 2800W para utilização a seco e húmido em ambientes industriais

Oferece modos de sucção e sopro para aplicações de limpeza versáteis

Equipado com depósito de 105L que reduz o tempo de paragem para esvaziamento, com rodízios e pega de transporte para fácil mobilidade

Opera sem fumo para condições de trabalho mais seguras e limpas

Fornecido com escova de chão, escova redonda, bocal plano longo e placa de sopro para total flexibilidade de limpeza

€399.00



W6409

LIMA DE LIMPEZA PARA PINÇAS DE TRAVÃO

Concebida para preparação rápida de pinças e suportes de travão, removendo corrosão, sujidade e resíduos com lâmina de dupla face para maior eficiência
 Inclui lima plana de 155 mm com perfil de 10 mm, ideal para áreas confinadas em veículos europeus e japoneses
 Ranhuras diagonais grossas evitam obstruções e garantem limagem suave e contínua
 Borda raspadora integrada remove acumulações persistentes com facilidade
 Punho ergonómico antiderrapante com apoio para o polegar assegura conforto e controlo durante utilização prolongada

€14.55



W7186

PRY-MATE™ FERRAMENTA COMPACTA PARA REMOÇÃO DE ACABAMENTOS

Remove com segurança fixações de compressão e cliques de acabamento com risco reduzido de danos nos painéis ou perda de cliques
 Ideal para painéis de portas, revestimentos interiores, proteções, defletores e vedantes
 Ponta angular e perfil fino proporcionam alavancagem precisa para remoção limpa e sem esforço
 Acelera a desmontagem sem danificar os materiais circundantes
 Ferramenta versátil para uma ampla gama de fixações automóveis interiores e exteriores

€8.35



W7120

CONJUNTO ESPECIAL VAG PARA REMOÇÃO DE ACABAMENTOS E CLIPES INTERIORES 6 PEÇAS

Conjunto de ferramentas VAG para remoção de painéis interiores e cliques concebido para remoção rápida e precisa de painéis, cliques e fixações
 Minimiza o risco de danos em tabliers, consolas, estofos e componentes interiores
 Conjunto de 6 peças inclui diferentes formatos de ferramentas para vários tipos de cliques e áreas de acesso limitado
 Perfis finos permitem trabalhar em espaços confinados sem necessidade de grande desmontagem
 Fabricado em aço de alta qualidade com punhos ergonómicos, fornecido em suporte organizado para utilização profissional

€38.12



W6409

LIMA DE LIMPEZA PARA PINÇAS DE TRAVÃO



W7186

PRY-MATE™ FERRAMENTA COMPACTA PARA REMOÇÃO DE ACABAMENTOS



W7120

CONJUNTO ESPECIAL VAG PARA REMOÇÃO DE ACABAMENTOS E CLIPES INTERIORES 6 PEÇAS



W5607

CONJUNTO DE SINCRONIZAÇÃO DO MOTOR PARA MERCEDES-BENZ 1.6 E 2.0 DIESEL

Ferramenta de sincronização para motores diesel Mercedes OM654 1.6L e 2.0L para bloqueio da árvore de cames e da cambota

Permite substituição precisa da corrente, mesmo com o motor removido do veículo

Abrange A, B, C, CLA, CLS, Classe E (2016–2019), bem como GLB, GLC Coupé, GLE, V-Class e Vito com OM654

Compatível com códigos de motor 654.916 e 654.920

Equivalente OEM a W654 589 00 40 00, 01 40 00 e 00 21 00 para utilização precisa e aprovada

€72.00



W44732

KIT DE FERRAMENTAS DE SINCRONIZAÇÃO DO MOTOR JLR 2.0 DIESEL AJ200

Bloqueia o motor na posição sincronizada para remoção ou substituição segura da corrente de distribuição

Permite verificação e alinhamento precisos da sincronização durante a manutenção do motor

Compatível com Jaguar F-Pace, XE, XF (2015+), Land Rover Discovery Sport e Range Rover Evoque (2015+)

Adequado para códigos de motor: AJ-200D, 204DT, AJ200D, AJ200, 204DTD

Equivalente às ferramentas OEM JLR-303-1625, JLR-303-1631 e JLR-303-1630

€162.00



W7133

KIT DE FERRAMENTAS DE SINCRONIZAÇÃO DO MOTOR JLR AJ200 INGENIUM GASOLINA

Desenvolvida para alinhamento da corrente de distribuição em motores a gasolina Jaguar Land Rover 2.0L AJ200 Ingenium

Garante posicionamento preciso e seguro durante desmontagem, substituição e remontagem

Abrange Jaguar E-Pace, F-Pace, F-Type, XE, XF e Land Rover Defender, Discovery, Sport, Evoque e Velar (2015+)

Compatível com códigos de motor: AJ200, AJ200P, AJ-200, AJ-20, PT204

Inclui ferramenta de bloqueio da árvore de cames (JLR-303-1635), ferramenta de bloqueio do ajustador (JLR-303-1636) e ferramenta de bloqueio da polia da cambota (JLR-303-1630)

€119.05



W6968

CONJUNTO DE FERRAMENTAS DE SINCRONIZAÇÃO DO MOTOR VAUXHALL OPEL ASTRA K 1.2 2019

Kit de ferramentas de sincronização para Vauxhall/Opel Astra K 1.2 a gasolina (2019+), códigos de motor: LIH, F12SHL, F12SHT, F12SHR

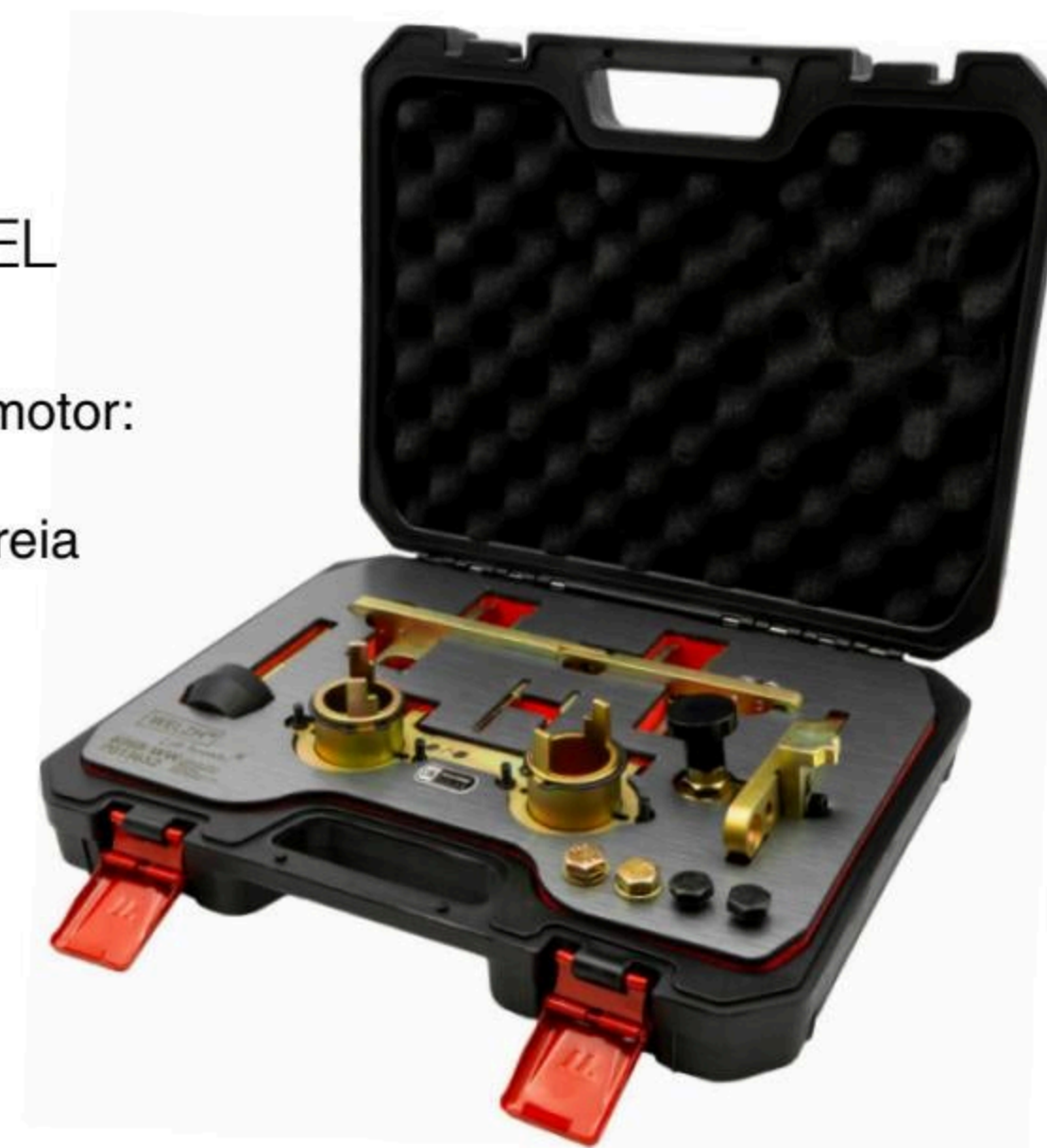
Permite alinhamento preciso dos componentes de distribuição e montagem da tampa inferior da correia e do retentor da cambota

Concebido para compartimentos de motor compactos com árvores de cames de perfil sextavado, requer chave de bocas para rotação

Possibilita manutenção precisa sem remover componentes adicionais

Ideal para utilização profissional em reconstruções de motor e manutenção da distribuição

€157.70



W5823

KIT DE REMOÇÃO E INSTALAÇÃO DO VEIO DE EQUILÍBRIO DO MOTOR DIESEL 2.0L LAND ROVER / JAGUAR

Conjunto de ferramentas de precisão para remoção e instalação do veio de equilíbrio em motores diesel Jaguar e Land Rover 2.0L I4
 Garante alinhamento correto durante a manutenção, prevenindo danos e assegurando remontagem precisa
 Compatível com Jaguar E-Pace, F-Pace, XE, XF e Land Rover Discovery, Evoque, Velar e Sport de 2015 a 2020
 Equivalente OEM JLR-303-1662, série -1663 e -1665 para fiabilidade profissional
 Fornecido em mala moldada de serviço pesado com componentes de ajuste preciso para utilização eficiente em oficina

€197.65



W7043

FERRAMENTA DE INSTALAÇÃO E REMOÇÃO DA FLANGE DE TRANSMISSÃO DO DIFERENCIAL BMW X3, X5, X6 RWD, 4WD

Concebido para instalar e remover a porca roscada entre o veio de transmissão traseiro e o diferencial
 Também adequado para substituição dos retentores do veio do diferencial para manutenção precisa da transmissão
 Construção em aço de serviço pesado com revestimento anti-oxidação para utilização prolongada em oficina
 Equivalente OEM: 335040, 335050, 335060, 335080, 230020 Compatível com BMW E70, E90, E91, E92, X3, X5 e X6 (RWD e 4WD)

€157.70



W6972

KIT MESTRE DE SINCRONIZAÇÃO GDI PURETECH EB2 CITROËN E PEUGEOT GASOLINA 1.0 / 1.2 VTI

Kit completo de ferramentas de sincronização para motores Citroën e Peugeot PureTech EB2 1.0 e 1.2 VTi com correia úmida.
 Garante o alinhamento preciso do comando de válvulas durante a manutenção da correia de distribuição e de transmissão.
 Ideal para manutenção de rotina e inspeções de sincronização, com encaixe seguro e preciso.
 Compatível com Citroën C1-C4, DS3, Berlingo; Peugeot 108-5008, Partner, Rifter.
 Também compatível com os modelos GM Crossland X, Combo E, Grandland X e Toyota Aygo.

€78.57



W6682

JUG-MATE™ DEPÓSITO DE FLUIDO DE ALTO FLUXO 6 LITROS (AZUL)



JUG-MATE™

Bico de 10 mm com alcance prolongado para fornecimento preciso e limpo em reservatórios compactos

Ideal para fluidos de baixa viscosidade em ambientes profissionais de oficina

Bico selado com fecho rotativo e codificação por cores para evitar contaminação

Botão integrado de libertação de ar garante operação suave e sem derrames

Inclui depósito de 6L juntamente com 3 mangueiras flexíveis (600 mm, 260 mm, 100 mm) para áreas de difícil acesso



W6680
● Red



W6681
● Green



W6682
● Blue

W6680

JUG-MATE™ DEPÓSITO DE FLUIDO DE ALTO FLUXO 6 LITROS (VERMELHO)

W6681

JUG-MATE™ DEPÓSITO DE FLUIDO DE ALTO FLUXO 6 LITROS (VERDE)

W6682

JUG-MATE™ DEPÓSITO DE FLUIDO DE ALTO FLUXO 6 LITROS (AZUL)

€53.50

W4952

KIT DE RESTAURO DE FARÓIS

Restaura a transparência de faróis amarelados ou opacos para melhor visibilidade noturna e condução mais segura
 Fórmula de polímero líquido proporciona acabamento transparente e brilhante enquanto sela a lente para proteção prolongada
 Recupera rapidamente a intensidade da luz com esforço mínimo, reduzindo o encandeamento e aumentando a segurança rodoviária
 Inclui solução de 600 ml, folhas de lixa, funil, vedantes de dupla tampa e adaptador 12V para tomada de isqueiro
 Adequado para lixagem manual ou mecânica, alternativa económica e eficaz à substituição dos faróis

€68.00



W4952-1

FLUIDO DE RESTAURO DE FARÓIS

€19.10



W7506

SPRAY-MATE™ PULVERIZADOR SEM AEROSSOL (AZUL)

Pulverizador reutilizável sem aerossol concebido para aplicação controlada de fluidos em ambiente profissional.
 Permite pulverização uniforme sem necessidade de gás propelente.
 Estrutura robusta adequada para utilização diária em oficina.
 Alternativa prática e económica aos sprays descartáveis.

€41.74



W7505-1

SPRAY-MATE™ KIT DE RECONSTRUÇÃO

Kit de reconstrução para o pulverizador Spray-Mate™.
 Inclui componentes de substituição para manutenção e prolongamento da vida útil do equipamento.
 Solução prática para manter desempenho consistente em oficina.

€7.29

W5735

SUPORE DE ARMAZENAMENTO PARA FERRAMENTAS A BATERIA COM GAVETA E TOMADA EU

Armazena até 5 ferramentas elétricas com acesso frontal aberto e laterais em aço perfurado para armazenamento adicional com ganchos
Régua de alimentação integrada inclui tomadas AC EU 250V 13A e 4 portas USB (5V 2100mA DC) para carregamento prático
Interruptor com proteção contra sobrecarga garante utilização segura durante o carregamento ou operação das ferramentas
Acabamento preto texturado resistente à ferrugem e solventes, concebido para oficinas profissionais
Inclui uma gaveta (492x239x93 mm) numa unidade compacta de 558x258x355mm com peso de 9,9 kg



€99.00



W6181

CONJUNTO DE BROCAS DE PERFURAÇÃO E ROSQUEAMENTO M3-M10

Perfura, rosca e escareia numa única operação para poupar tempo e eliminar trocas de ferramenta em trabalhos de metal
Fabricado em aço rápido HSS M35 para durabilidade prolongada e desempenho consistente
Haste sextavada de 1/4" garante fixação segura em berbequins e ferramentas de impacto standard
Abrange tamanhos métricos comuns: M3 x 0,5, M4 x 0,7, M5 x 0,8, M6 x 1,0, M8 x 1,25 e M10 x 1,5
Fornecido em estojo compacto para armazenamento organizado e utilização profissional em oficina



€26.20



W7258

CONJUNTO DE EXTRATORES DE ROSCA 25 PEÇAS

Remove fixações gripadas, espanadas ou danificadas de forma segura sem danificar os componentes circundantes
 Design estriado inverso garante aderência firme para extração controlada no sentido anti-horário
 Construção em aço endurecido suporta elevado binário e assegura durabilidade prolongada em oficina
 Abrange tamanhos M6 a M16 para aplicações automóveis, mecânicas e industriais de recuperação de fixações
 Inclui 5 extratores, 5 brocas, 10 guias de alinhamento e 5 ferramentas de desroscar num conjunto completo

€47.55



W5139

MINI ESCARIFICADOR PNEUMÁTICO DE AGULHAS

Ferramenta pneumática compacta e leve para trabalhos de precisão
 Equipada com 12 agulhas de 3 mm para remoção eficaz de ferrugem e preparação de superfícies
 Ideal para áreas confinadas e limpeza de chassis ou tambores de aço
 Fornece até 3000 BPM para remoção eficiente de material
 Inclui conjunto de agulhas substituíveis (5139-1-WW)

€132.80



ASSISTIR ONLINE



Inclui
5139-1-WW

Agulhas de Substituição para 5139-WELZH

€13.00



W6494

MINI-MATE™ ROQUETE PNEUMÁTICO 1/4"DR

Roquete pneumática compacta de 132 mm com 300 rpm e 55 Nm de binário para trabalhos precisos em espaços confinados
 Design leve de 0,41 kg com gatilho ergonómico reduz a fadiga durante utilização prolongada
 Estrutura em alumínio fundido sob pressão garante durabilidade em condições exigentes de oficina
 Baixo consumo de ar de 3,0 cfm a 90 psi assegura desempenho eficiente
 Fornecida com adaptadores UK e EU e entrada de ar 1/4" para ligação rápida e utilização profissional

€61.71



W2122

MINI ESMERILADORA 6MM - 170MM

Ideal para retificação de contornos, corte, polimento, modelação, remoção de rebarbas e preparação de superfícies numa ampla variedade de materiais
Retificadora pneumática alongada de serviço pesado concebida para aplicações universais em oficina
Capacidade de 1/4" (6 mm) compatível com acessórios standard
Construção robusta garante durabilidade sob utilização contínua
Fácil e confortável de manusear para operação precisa e controlada

€25.80



W3018

ROQUETE PNEUMÁTICO 3/8"DR COM ESTRUTURA COMPOSTA DE SERVIÇO PESADO

Roquete pneumática 3/8" durável com estrutura composta de serviço pesado para utilização profissional diária
Fornece até 108 Nm de binário máximo com velocidade em vazio de 160 RPM para aperto rápido
Baixo consumo de ar de 4 CFM garante operação eficiente em oficina
Peso de 1,4 kg e comprimento de 256 mm para manuseamento fácil em espaços reduzidos
Ligação de mangueira 1/2" e nível sonoro de 90 dB para equilíbrio entre potência e conforto

€94.99



W3019

ROQUETE PNEUMÁTICO 1/2"DR COM ESTRUTURA COMPOSTA DE SERVIÇO PESADO

Roquete pneumática 1/2" potente com estrutura composta de serviço pesado para utilização diária em oficina
Fornece até 108 Nm de binário máximo com velocidade em vazio de 160 RPM para aperto eficiente
Consome apenas 4 CFM de ar, equilibrando potência e eficiência
Comprimento compacto de 256 mm e peso de 1,4 kg para melhor manuseamento e controlo
Entrada de ar 1/2" e mangueira correspondente com nível sonoro de 90 dB para desempenho consistente e fiável

€94.99



W3010

SERRA PNEUMÁTICA

Serra pneumática de alta velocidade com até 9000 cursos por minuto para cortes rápidos e controlados
Profundidade de corte de 4 cm ideal para chapas metálicas e trabalhos em painéis
Fornecida com 2 lâminas para utilização imediata
Funciona a 6,3 Bar (90 PSI) com baixo consumo de ar de apenas 1,8 CFM
Peso de 0,65 kg com entrada de ar 1/4" e compatível com mangueira de 10 mm para manuseamento prático em oficinas profissionais

€102.50



W5435

ENROLADOR DE MANGUEIRA BORRACHA RETRÁTIL 10MMX15MT

Carretel de ar fixo e automático para montagem em parede, teto ou piso com mangueira de borracha NBR de 15 metros.

Base de aço, tambor e guia de cabos. Carretel aberto com retorno automático da mangueira. Equipado com batente de mangueira e enrolamento automático. Guia ajustável em 3 posições para posicionamento ideal.

Mangueira de borracha NBR de 15 metros com entrada e saída de 3/8" e mangueira de conexão de 1 metro para conexão ao compressor / caldeira / linha de ar.

Carretel de ar automático profissional, especialmente projetado para garagem, oficina e indústria, adequado para uso diário.

Vantagens da mangueira de borracha NBR:

A força de flexão superior evita vincos
Resistente a óleo, calor, ozônio e abrasão
Ainda flexível em condições frias
Desenrola sem enrolar
Peso leve
Temperatura de trabalho: -10°C +60°C
Dados técnicos:

Comprimento da mangueira: 15 + 1 metro

Montagem em parede, teto ou piso

Diâmetro interno da mangueira: Ø 9,5 mm

Diâmetro externo da mangueira: Ø 17 mm

Entrada de Acoplamento de 3/8"

Acoplamento de 3/8"

Pressão máxima de trabalho: 20 Bar (300 PSI)

Consumo de ar: 708 l/min (25 CFM)

€225.43



W5434

MANGUEIRA DE AR DE BORRACHA PREMIUM 10MMX15MT

A Warrior Hose é a mangueira de ar Welch de alto desempenho, ela tem muitas vantagens, incluindo uma vida útil mais longa em relação à mangueira convencional. Fabricado com uma especificação alta, este produto superflexível e ergonomicamente amigável é um verdadeiro vencedor em muitos ambientes industriais.

Um desempenho universal adequado para transportar muitos produtos químicos, solventes, combustíveis, óleos, graxas, ar comprimido e água.

Permite boa resistência à abrasão e ao envelhecimento superior a outras mangueiras.

Limpo, flexível e fácil de usar.

Migração plastificada reduzida.

Excelente resistência a UV / ozônio.

Sem silicone e cádmio.

Classificação de retardante de fogo - CO1 25% oxigênio.

Temperatura de serviço - 15 ° C a + 60 ° C.

Furo: 3/8"

Comprimento: 15 m.

Fornecido em um carretel retrátil de metal. Mangueira premium altamente durável adequada para trabalhar nas condições profissionais mais adversas.

Rebobinamento automático suave.

Braço de guia ajustável.

Construção em aço resistente.

Revestimento em pó resistente à corrosão.

Opções de montagem horizontal e vertical.

€47.91



W5894

MÁQUINA DETETOR DE FUGAS (FUMO)



Mini Smokey™

Dois modos de teste: EVAP e modo Smoke.
O modo EVAP diagnostica fugas por meio de medidores de pressão sem a necessidade de emitir fumo, enquanto o modo smoke ajuda a identificar a localização exata de uma fuga, pois é controlado por um gerador de fumo que pode ser ligado se uma fuga for encontrada.

Dimensões:

Design portátil e leve

Medindo 290x165x265 mm, este detector de fugas é altamente portátil, tornando-o fácil de transportar e usar em várias configurações de manutenção automotiva.

Inclui

Medidor de nível do óleo para verificar a quantidade e a pureza do óleo de teste.

Medidor de fluxo e botão ajustável para observar e controlar o fluxo do fumo

Pacote de acessórios Mini Smokey™ de 12 peças.



€265.00

POWERmate™

ARRANCADOR DE BATERIA

W7223

POWER-MATE™ 1500A

Booster de arranque de emergência 12V fiável fornece potência instantânea sem necessidade de um segundo veículo

Compacto e potente, ideal para profissionais em situações de falha de bateria

Oferece modos standard e FORCED START para arranques de rotina ou baterias totalmente descarregadas

Garras inteligentes protegem contra ligações incorretas e curto-circuitos para utilização segura

Inclui power bank USB e estrutura robusta resistente a impactos para oficinas, emergências em estrada ou fiabilidade diária



ASSISTIR ONLINE

€119.12





Let's Innovate!

WELZH®

W7118

POWER-MATE™ CARREGADOR DE BATERIA INVERSOR 150A

W91021

CARRINHO DE DIAGNÓSTICO AUTOMÓVEL COM SUPORTE PARA MONITOR

W7118

POWER-MATE™ CARREGADOR DE BATERIA INVERSOR 150A

Fonte de alimentação profissional de 150A ideal para programação de ECU, diagnósticos e manutenção de tensão
 Compatível com vários tipos de bateria
 Oferece modos inteligentes: carga rápida, recuperação, flutuação e arranque forçado
 Controlo por ecrã tátil para ajuste de tensão e corrente com indicações claras
 Segurança integrada: proteção contra sobrecorrente, polaridade inversa, curto-circuito, sobreaquecimento e fugas

€971.55



ASSISTIR ONLINE



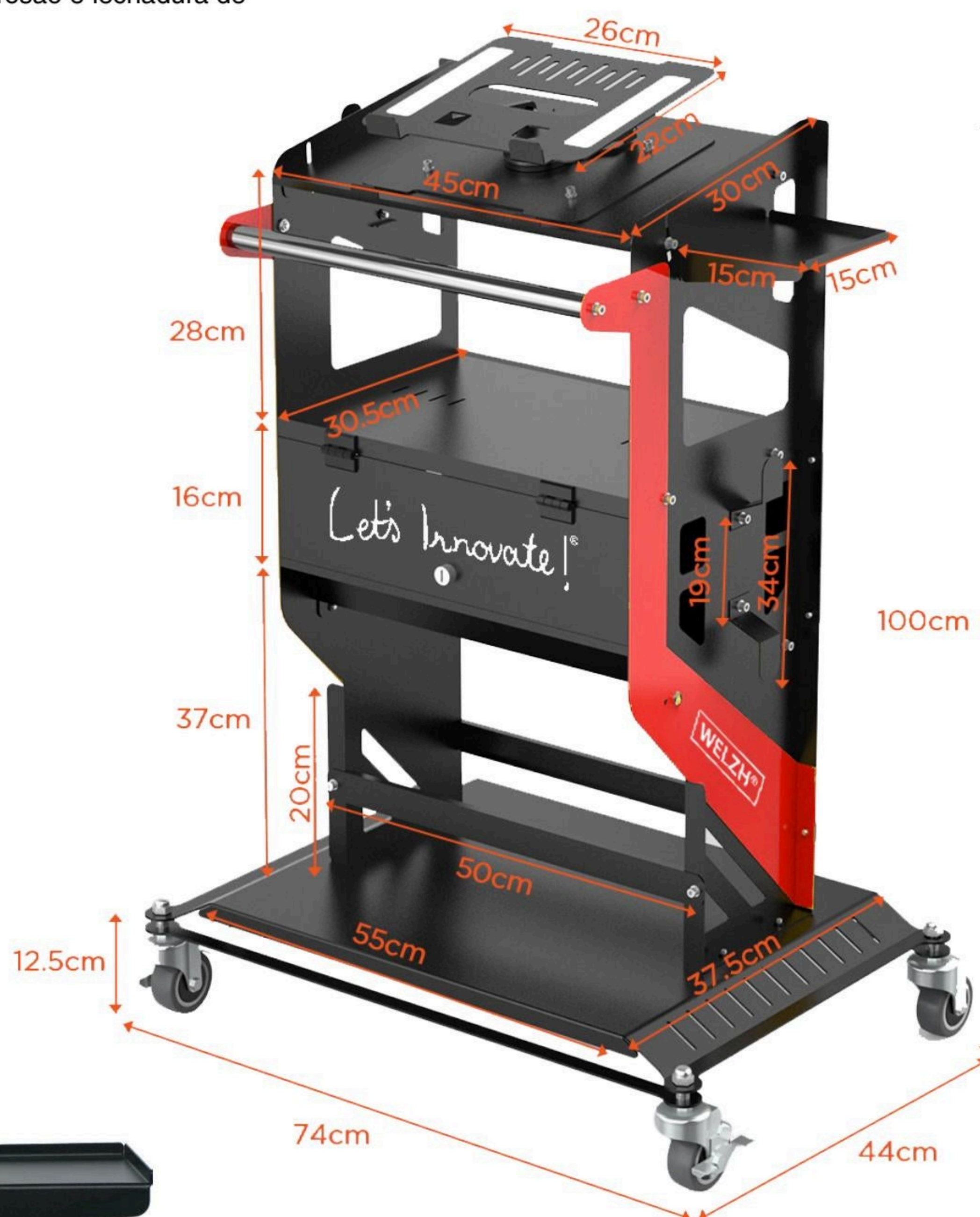
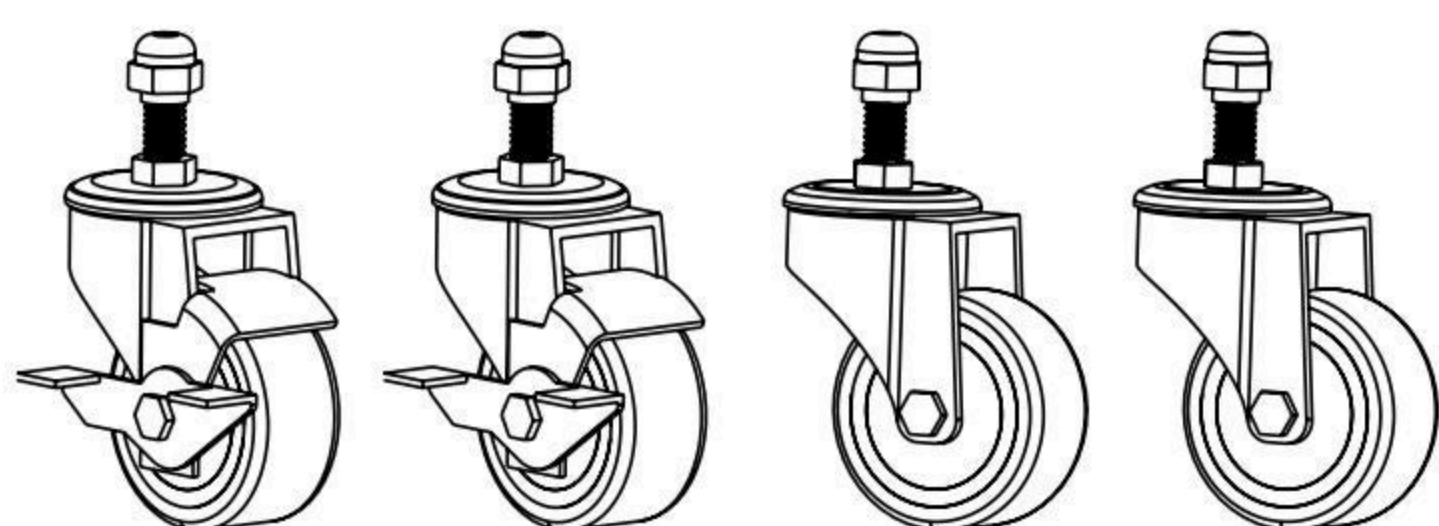
Para utilização com

W91021

CARRINHO DE DIAGNÓSTICO COM SUPORTE PARA MONITOR

Carrinho móvel com armazenamento multicamada para ferramentas e equipamentos de diagnóstico
 Estrutura em aço laminado a frio de 300 kg com proteção anticorrosão e fechadura de segurança
 Rodízios com bloqueio a 360°
 Suporte de monitor ajustável para fluxo de trabalho eficiente

€380.00



W7046

KIT MESTRE DE MARTELO DESLIZANTE E EXTRATOR DE CUBO

Centrado no Martelo Deslizante de Serviço Pesado 4212-WW que fornece força de extração potente e consistente para remoção de cubos e rolamentos

Construído para resistência, durabilidade e desempenho profissional em oficina

Compatível com o Fuso Vibro-Force 44471-WW e a Placa Extratora de Cubo

1017-2-WW para combinação de impacto por choque e força de prensagem

Remove facilmente até os componentes mais gripados com integração perfeita das ferramentas

Inclui Gancho G 4201-WW para remoção de rótulas e Kit de Atualização 2113-1-WW para maior controlo e versatilidade

Proporciona manuseamento superior, eficiência e adaptabilidade em múltiplas aplicações de reparação



€476.20



W4069

CONJUNTO MESTRE UNIVERSAL DE EXTRAÇÃO DE VELAS DE INCANDESCÊNCIA

Remoção rápida, segura e económica de velas de incandescência danificadas ou partidas sem danificar a cabeça do motor

Abrange tamanhos M8 x 1.0, M9 x 1.0, M10 x 1.0 e M10 x 1.25 para ampla compatibilidade com veículos

Inclui 9 hastes de extração, 4 guias de velas de incandescência e martelo deslizante para utilização profissional completa

Concebido para extração segura do terminal com risco mínimo para os componentes circundantes

Kit compacto e durável ideal para utilização diária em oficina



€119.00

W7109

COMPRESSOR MESTRE DE MOLAS DE SUSPENSÃO DE SERVIÇO PESADO VERSÃO ESQUERDA E DIREITA

Compatível com sistemas de suspensão McPherson em molas cilíndricas e cónicas
Abrange a maioria dos veículos modernos, incluindo Audi, BMW, Ford, Honda, Peugeot, VW e outros

Inclui fuso telescópico, espaçador e 6 pares de forquilhas para diâmetros de 105 mm, 140 mm e 190 mm

Adequado para molas helicoidais de enrolamento à esquerda e à direita numa ampla gama de modelos

Design de serviço pesado garante compressão segura e controlada para utilização profissional em oficina



€357.15

W5905

RADIATOR-MATE™ TESTADOR DE PRESSÃO E SISTEMA DE ARREFECIMENTO 35 PEÇAS

Kit de 35 peças com 23 tampas de teste universais e bomba de vácuo (0–36 psi) para teste e enchimento de sistemas de arrefecimento
 Diagnostica com precisão problemas de pressão para otimizar o desempenho do radiador e do sistema de arrefecimento
 Tampas codificadas por cores para identificação rápida e seleção mais eficiente
 Ferramenta de enchimento por purga a vácuo elimina bolsas de ar para funcionamento mais uniforme
 Atualizado para suportar veículos elétricos e híbridos
 Todos os componentes armazenados em mala moldada resistente para proteção e organização
 Construído para utilização prolongada em oficinas profissionais
 Compatível com a maioria dos veículos nacionais e importados, incluindo BMW, Tesla, Audi, VW, Ford, Toyota, Honda, Mercedes, Volvo, Jaguar e outros



€180.86

COMPATÍVEL COM EV, HÍBRIDOS E NOVOS MODELOS

W3880

KIT MESTRE DE SERVIÇO DE INJETORES 21 PEÇAS PARA BOSCH, DELPHI, DENSO E SIEMENS

Kit completo de manutenção de injetores para limpeza e descarbonização de sedes de injetores common rail
 Compatível com sistemas Bosch, Delphi, Denso e Siemens
 Inclui 14 fresas de precisão em perfis planos e angulados para uma ampla variedade de designs de sedes de injetores
 Tamanhos das fresas: 14x14 mm, 15x19 mm, 15,5x15,5 mm (plano e angulado), 17x17 mm (plano e angulado), 17x17,5 mm, 17x19 mm, 17x19,5 mm, 17x20 mm, 17x21 mm (angulado), 17,5x20,5 mm (angulado), 19x21,5 mm
 O kit inclui também poste piloto sextavado (19x170 mm), cortador profundo 15,5x250 mm, chave sextavada 2,5 mm, punho em T e escova de arame
 Inclui extrator de anilhas de cobre 1189-WW para remoção segura e fácil
 Ideal para trabalhos profissionais de reparação e substituição de injetores
 Solução tudo-em-um para manutenção eficiente e precisa das sedes de injetores



€185.00

W6954

KIT MESTRE DE REPARAÇÃO DE CÂRTER DE ÓLEO 136 PEÇAS

Para restaurar roscas danificadas ou espanadas de forma rápida e eficaz
 Ideal para utilização em oficina numa ampla variedade de veículos
 Inclui machos de alta qualidade nos tamanhos M13 a M23 com bujões de drenagem correspondentes
 Fornecido com 82 anilhas de alumínio para vedação fiável e sem fugas
 Conjunto de 8 peças para retificação da superfície de vedação para acondicionamento preciso da face do cárter
 Parafusos de centragem de M12 a M17 garantem alinhamento exato durante o corte
 Proporciona uma solução de reparação duradoura sem necessidade de substituição completa do cárter
 Perfeito para melhorar os tempos de resposta em serviços comuns de óleo



€107.10

W5558

MACACO DE RODAS 4 TONELADAS PERFIL EXTRA BAIXO (AZUL)

Construção soldada ultra resistente com acabamento industrial garante durabilidade a longo prazo
 Rodas com revestimento em poliuretano que não deixam marcas e punho com perfil em V proporcionam movimento suave e silencioso
 Prato giratório e rodízios traseiros permitem posicionamento preciso sob o veículo
 Inclui sistema de desvio de óleo hidráulico e proteção contra sobrecarga para operação segura
 Design de bomba dupla eleva até à altura total de 505 mm em apenas 8 cursos
 Capacidade nominal de 4 toneladas



€269.00

W7108

JACK-MATE™

Converte o macaco de chão num suporte seguro com capacidade de 3,5T, bloqueando automaticamente à medida que o macaco desce para maior segurança em trabalhos de travões, suspensão e parte inferior do veículo
 Construído em aço tratado termicamente e com peso de apenas 1,4 kg, é adequado para oficinas e assistência em estrada
 Ajustável entre 20 cm e 35 cm, encaixa facilmente em carrinhos de ferramentas ou na bagageira
 Sistema de acionamento rápido por alavanca garante apoio imediato e fiável sem roscas ou atrasos
 Desenvolvido para profissionais que necessitam de suporte de elevação seguro, compacto e eficiente



€81.00

W6999

JAK-PAD MATE™

Converte macacos de transmissão standard (haste de 25 mm ou 30 mm) em ferramentas de suporte versáteis de forma imediata
 Fabricado em plástico inquebrável e borracha com superfície antiderrapante para manuseamento seguro da carga
 Resistente a óleo e combustível, fácil de limpar e concebido para utilização prolongada em oficina
 Suporta até 650 kg para desempenho de serviço pesado Ideal para aplicações em oficina ou no local onde a segurança e a estabilidade são essenciais



€95.25



W6736

SUPOORTE DE ARMAZENAMENTO PARA MACACOS CAR DOLLY

Suporte em aço tubular de serviço pesado acomoda até quatro macacos dolly para armazenamento seguro em oficina
 Concebido para utilização com o Macaco Hidráulico Car Dolly 7081-WW
 Montagem tipo pedestal permite carregamento e descarregamento rápidos, ideal para utilização diária
 Equipado com rodízios giratórios e rodas anti-furo para fácil mobilidade em oficinas movimentadas
 Acabamento com revestimento em pó e dimensões compactas de 470x800x225 mm tornam-no uma solução durável e eficiente em termos de espaço



€59.50

W7081

MACACO HIDRÁULICO CAR DOLLY (2 PEÇAS)

Mova veículos danificados sem esforço com este conjunto de 2 macacos hidráulicos dolly
 Cada macaco suporta até 680 kg e é compatível com larguras de pneu até 295 mm
 Distância de elevação do rolo de 270 mm a 550 mm cobre uma ampla gama de dimensões de veículos
 Compacto quando recolhido (345x630 mm) e estende até 800x630 mm para máxima flexibilidade
 Altura livre ao solo de 150 mm garante operação suave em ambientes de oficina



€334.20

W7081

MACACO HIDRÁULICO CAR DOLLY (2 PEÇAS)





UTC810059

CARRO DE FERRAMENTAS, 7 GAVETAS- 248 PEÇAS

Carro de ferramentas de 7 gavetas equipado com 248 peças;
Módulos em espuma EVA;
Tabuleiro em plástico anti-derrapante
Fechadura de segurança
Laterais com grelha para pendurar acessórios
Rodas c/ travão

Módulos

1. Módulo de Roquetes 1/4", 3/8" e 1/2" equipado com Chaves de caixa longas e curtas
2. Módulo de Chaves de caixa com bit's curtos e longos
3. Módulo de Chaves Mistas com Roquete (8,9,10,11,12,13,14,15,16,17,19,21 e 22mm)
4. Módulo de Martelos, Punções e Alicates
5. Módulo Chaves Punho Philips, Fenda e Torx
6. Módulo Chaves Punho em "T" Sextavadas e Torx

O Carra de Ferramentas UTC é ideal para:
Oficinas automóveis e centros de diagnóstico
Equipas de manutenção industrial
Técnicos de instalação e montagem
Entusiastas de mecânica e bricolage avançada

€536.00



TRAY 1



TRAY 2



TRAY 3



TRAY 4



TRAY 5



TRAY 6

AW FORWINNERS

📍 Avenida 16 de Maio
3880-102 Ovar

@ info@forwinners.pt

☎ (+351) 256 181 942

Chamada para a rede fixa nacional

🌐 www.forwinners.pt



IVA não incluído. Limitado ao stock existente. Imagens meramente ilustrativas. Não acumulável com outras promoções em vigor.

O teu revendedor: